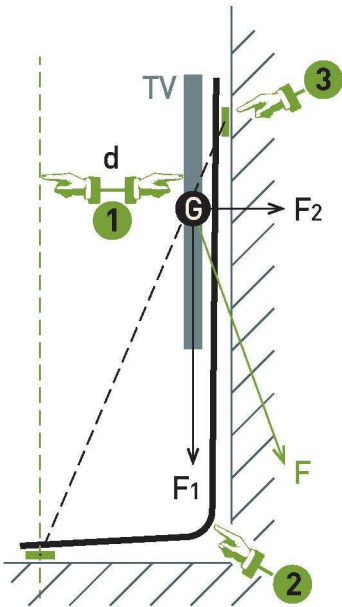


## STANDiT™ Un concept novateur pour accrocher son écran au mur sans perçage.



1

### GEOMETRIE EN 3 APPUIS

UNE STABILITÉ DÉMONTRÉE PAR DES LOIS PHYSIQUES SUR L'ÉQUILIBRE : LES APPUIS AU SOL SONT PLACÉS TRÈS EN AVANT DU CENTRE DE GRAVITÉ



2

### STRUCTURE EN ACIER DE FORTE ÉPAISSEUR

LA STRUCTURE EN ACIER DE FORTE ÉPAISSEUR GARANTIT LA RIGIDITÉ ET LA STABILITÉ DE L'ENSEMBLE



3

### PATIN STABILISATEUR

UN PATIN STABILISATEUR ASSURE UNE ADHÉRENCE PARFAITE AU MUR ET AMORTIT LES CHOCS DU QUOTIDIEN



## STANDiT™ 400

Ref. 044640

GENCOD 318528 044640 7

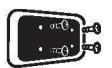
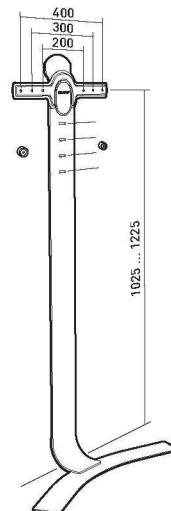
label  
**observeur** du design 13



30 KG



Peignable

VESA  
200-400ÉPAISSEUR MAXI  
50 mm

[www.erard-standit.com](http://www.erard-standit.com)

Retrouvez la vidéo du STANDiT™  
 sur [www.erard-standit.com](http://www.erard-standit.com)



- Support mural sans perçage pour écrans de 30" à 52", épaisseur maximum 50 mm
- Patin stabilisateur en élastomère repositionnable
- Hauteur d'écran ajustable sur 250 mm (6 positions)
- Système de sécurité anti-décrochement de l'écran
- Structure en acier 5 mm, peinture époxy noire et blanche
- Gestion des câbles au dos
- Livré en 3 parties, montage en 5 minutes avec outil fourni



## Banc STANDiT™

Ref. **044700** GENCOD 318528 044700 8



5 KG

- Banc porte périphériques positionnable devant le STANDiT
- Montant en acier 3 mm, peinture époxy noire
- Plateau en verre trempé clair, 6 mm
- Dimensions utiles du plateau : 600 x 300 mm
- Hauteur du banc : 220 mm