



## Série 4, Hotte murale, 80 cm, Noir avec finition en verre DWK87FN6RM



### Accessoires en option

DWZ0BX6K1 : RALLONGE CHEMINÉE DE HOTTE 1000MM  
DWZ0BX6L1 : RALLONGE DE CHEMINÉE DE HOTTE 1500MM  
DWZ1KK1B6 : FILTRES A CHARBON CLEAN AIR PLUS  
DWZ1KK1I6 : KIT DE RECYCLAGE CLEAN AIR PLUS  
DWZ1KK1V6 : KIT DE RECYCLAGE CLEAN AIR

## La hotte inclinée avec moteur Eco Silence Drive™ et Smart Hood Automatic pour une cuisine automatiquement exempte d'odeurs et de bruit.

- **Technologie EcoSilence Drive™** : pour des hottes alliant puissance et économie d'énergie.
- **Ajustement automatique de la hotte** : la hotte s'adapte aux réglages de votre table cuisson.
- **Plus pratique et plus ergonomique** : contrôlez votre hotte à partir de la table de cuisson.
- **Commande tactile TouchSelect** : votre hotte vous obéit au doigt et à l'œil.

### Données techniques

Typologie : Montage mural  
Longueur du cordon électrique : 130,0 cm  
Hauteur de la cheminée : 550-793/550-880 mm  
Hauteur du produit, sans cheminée : 320 mm  
Poids net : 15,2 kg  
Type de commandes : Electronique  
Nombre de vitesses : 3 vitesses + 1 intensif  
Débit d'aspiration max en évacuation en m<sup>3</sup>/h : 431 m<sup>3</sup>/h  
Débit de l'aspiration en Recyclage d'air position turbo : 687 m<sup>3</sup>/h  
Débit d'aspiration max en recyclage en m<sup>3</sup>/h : 427 m<sup>3</sup>/h  
Débit d'air position intensive en évacuation : 768 m<sup>3</sup>/h  
Nombre de lampes : 2  
Niveau sonore : 56 dB(A) re 1 pW  
Diamètre du réducteur d'évacuation d'air : 150 mm  
Matériau du filtre à graisses : Aluminium résistant au lave-vaisselle  
Filtre anti-odeurs : non  
Mode de fonctionnement : Recyclage ou Évacuation  
Accessoires en option : DWZ0BX6K1, DWZ0BX6L1, DWZ1KK1B6, DWZ1KK1I6, DWZ1KK1V6  
Type de filtre à graisse : Filtre cassette  
Puissance de raccordement : 140 W  
Intensité : 10 A  
Tension : 220-240 V  
Fréquence : 50; 60 Hz  
Type de prise : Fiche cont.terre/Gard.fil ter.  
Type d'installation : Montage mural  
Matériau de la carrosserie : Laqué, Verre  
Type de prise : Fiche cont.terre/Gard.fil ter.  
Dimension du produit, avec cheminée (si existante) (in) : x x  
Dimension du produit emballé : 19.21 x 25.15 x 34.92  
Poids net : 34,000 lbs  
Poids brut : 50,000 lbs  
Localisation du moteur : Intégré dans le corps de la hotte  
Clapet anti-retour : Oui  
Longueur du cordon électrique : 130,0 cm  
Dimensions du produit (incluant la cheminée si elle existe) : 883-1213 x 790.0 x 433.0 mm  
Dimensions du produit emballé : 488 x 639 x 887 mm  
Poids net : 15,2 kg  
Poids brut : 22,8 kg  
Mode d'arrêt différé : 10 min



4 242005 445882



## Série 4, Hotte murale, 80 cm, Noir avec finition en verre DWK87FN6RM

### La hotte inclinée avec moteur Eco Silence Drive™ et Smart Hood Automatic pour une cuisine automatiquement exempte d'odeurs et de bruit.

#### Design:

- Hotte inclinée
- Montage mural
- Hotte en verre noir
- En mode évacuation, recyclage
- En mode recyclage, installation sans cheminée possible
- Pour une installation en recyclage, le kit de Clean Air Plus (accessoire) est nécessaire.

#### Caractéristiques principales :

- Moteur EcoSilence Drive : moteur induction à basse consommation
- 2, LED, 3W, avec température de couleur réglable
- Variateur d'intensité lumineuse softLight : les éléments d'éclairage s'allument et s'éteignent en douceur.
- Variateur d'intensité lumineuse : la luminosité produit par l'éclairage peut être réglée.
- Température de couleur : 3500 K
- Intensité lumineuse : 502 lux
- 2 zones d'aspiration : face avant et face inférieure
- 2 filtre(s) à graisse métallique(s).

#### Confort d'utilisation :

- TouchSelect rétroéclairé
- Touches, 4 vitesses d'aspiration dont 1 intensive
- Réinitialisation automatique du réglage intensif au réglage normal après 6 min.
- Ventilation automatique par intermittence pendant 10 min après utilisation

#### Connectivité :

- Home Connect : commandez, contrôlez et réglez les préférences de votre hotte via un smartphone ou une tablette (uniquement dans les pays où le service Home Connect est disponible).
- CookConnect : contrôle via la table de cuisson: active automatiquement la hotte lors de la cuisson grâce à la connexion WiFi (avec table de cuisson compatible).
- Fonction centralisée table/hotte : la hotte adapte automatiquement la vitesse du ventilateur grâce aux données de cuisson fournies en continu par la table de cuisson (avec

une table de cuisson adaptée et un compte Home Connect connecté).

- Hotte entièrement automatique
- Contrôle vocal de la hotte (ex. Amazon, Google)
- Niveau de performance : choisissez entre les niveaux standards de performance ou de silence pour augmenter le taux d'extraction ou réduire le bruit du ventilateur via l'application Home Connect.
- Lumière LED avec température de lumière réglable : permet d'adapter la température de la lumière à vos besoins personnels via l'application Home Connect.
- Indicateur de saturation, fonction de réglage et de réinitialisation du filtre à graisse et du filtre à odeurs disponible via l'appli Home Connect.
- Fonction arrêt automatique après fonctionnement : disponible via l'application Home Connect
- Fonction d'intervalle : disponible via l'application Home Connect
- Home Connect : contrôle à distance
- Appareil pouvant être mis à jour (disponible avec un compte Home Connect connecté) : l'appareil est toujours actualisé avec la dernière mise à jour.

#### Confort de nettoyage :

- Grand angle d'ouverture de la plaque de verre avec fonction de verrouillage pour un accès facile au filtre et un nettoyage aisé.
- Surfaces faciles à nettoyer et matériaux lisses.
- filtre(s) à graisse métallique(s) lavable au lave-vaisselle

#### Performances en évacuation :

- Selon les normes EN 61591 et EN/ IEC 60704-2-13, votre appareil peut atteindre les valeurs suivantes en mode extraction : Vitesse 1 : taux d'extraction 223 M3H; niveau sonore 39 DB (A) re1pW Vitesse 2 : taux d'extraction 319 M3H; niveau sonore 48 DB (A) re1pW Vitesse 3 : taux d'extraction 431 M3H; niveau sonore 56 DB (A) re1pW Vitesse intensive 1: niveau d'extraction 768 M3H; niveau sonore 68 DB (A) re1pW
- Classe d'efficacité énergétique A+\* sur une échelle allant de A+++ à D
- Consommation énergétique moyenne : 31.7 kWh/an\*
- Classe d'efficacité ventilateur : A\*
- Classe d'efficacité éclairage : A\*
- Classe d'efficacité filtre à graisse : C\*

#### Performances en recyclage :

- Conformément aux normes EN 61591 et EN/ IEC 60704-2-13, votre appareil peut atteindre les valeurs suivantes en mode recyclage avec le kit de recyclage Clean Air plus, pour installation avec cheminée (disponible en option) : Vitesse 1 : taux d'extraction 208 M3H; niveau sonore 47 DB (A) re1pW Vitesse 2 : taux d'extraction 309 M3H; niveau sonore 54 DB (A) re1pW Vitesse 3: taux d'extraction 429 M3H;



niveau sonore 62 DB (A) re1pW) Vitesse intensive : taux d'extraction 724 M3H; niveau sonore 74 DB (A) re1pW)

- Conformément aux normes EN 61591 et EN/ IEC 60704-2-13, votre appareil peut atteindre les valeurs suivantes en mode recyclage avec le kit de recyclage Clean Air plus, pour une installation sans cheminée (disponible en option) :  
Vitesse 1 : taux d'extraction 210 M3H ; niveau sonore 46 DB (A) re1pW  
Vitesse 2 : taux d'extraction 300 M3H ; niveau sonore 54 DB (A) re1pW  
Vitesse 3 : taux d'extraction 427 M3H ; niveau sonore 64 DB (A) re1pW  
Vitesse intensive 1 : taux d'extraction 687 M3H ; niveau sonore 76 DB (A) re1pW)

**Information technique et durabilité :**

- Données de consommation :
- Tension: 220 - 240 V.
- Puissance de raccordement : 140 W
- Durabilité :
- Made in Germany : produit sur un site de production neutre en CO2
- Emballage respectueux de l'environnement
- Système de ventilation le plus efficace disponible sur le marché
- Fonction centralisée table/hotte pour de meilleurs résultats avec une consommation d'énergie minimale

**Informations sur la configuration et l'installation :**

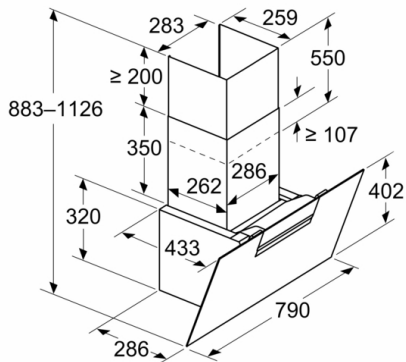
- Dimensions appareil en évacuation d'air (HxLxP) : 883-1126 x 790 x 433 mm
- Dimensions appareil en mode recyclage (HxLxP) : 883-1213 x 790 x 433 mm
- Dimensions de l'installation à recirculation, sans cheminée (HxLxP) : 360 mm x 790 mm x 433 mm
- Diamètre du tuyau Ø 150 mm
- Câble de raccordement avec prise : 1.3 m
- avec clapet anti retour



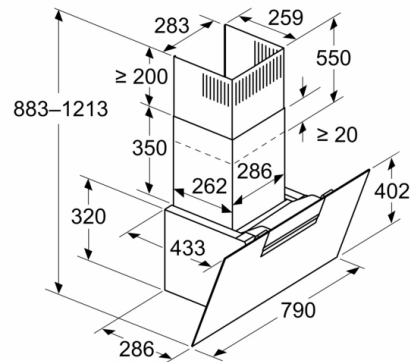
## Série 4, Hotte murale, 80 cm, Noir avec finition en verre

### DWK87FN6RM

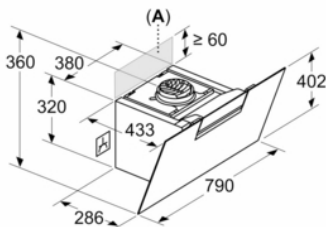
Mesures en mm  
Appareil en mode d'évacuation d'air



Mesures en mm  
Appareil en mode circulation d'air



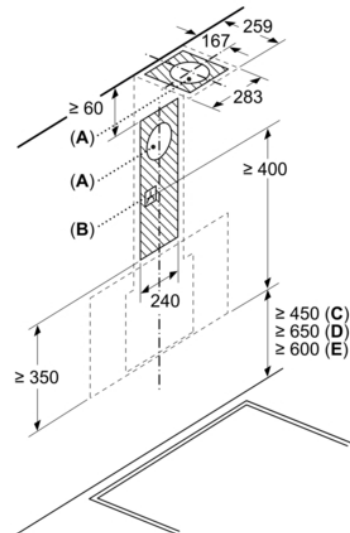
Mesures en mm  
Appareil en mode circulation d'air sans conduit



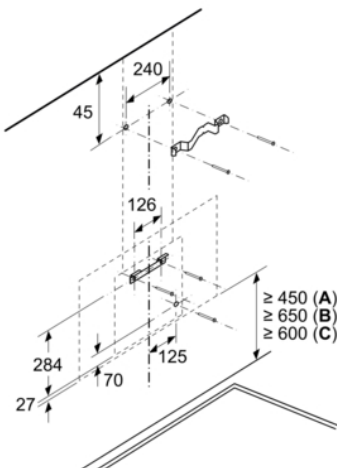
La prise peut être installée sur le côté ou au-dessus de l'appareil

A: Prise uniquement en dehors de l'espace marqué

Mesures en mm



Mesures en mm  
Installation murale avec cheminée



Mesures en mm

