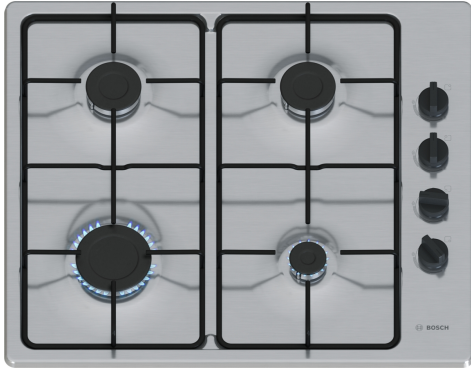


Série 2, Table gaz, 60 cm, Inox PBP6B5K80



Accessoires en option

HEZ298105	Simmer plate
HEZ298114	Support des petites casseroles
HEZ32WA00	SONDE A VIANDE SANS FIL
HEZ9SE040	BATTERIE CUISINE 4 PCS
HEZ9SE060	BATTERIE CUISINE 6 PCS

Table de gaz facile à nettoyer grâce à l'espace plus important entre les boutons latéraux.

- **Distance plus importante entre les boutons** : nettoyage facile.
- **Supports de casserole en acier continus** : légers tout en offrant une stabilité maximale
- **Coupure de gaz de sécurité** : garantit votre sécurité en interrompant instantanément l'alimentation en gaz si la flamme s'éteint
- **Boutons en forme d'épée** : prise plus ferme et contrôle facile de votre plaque de cuisson à gaz

Données techniques

Appellation produit/famille: Table à interrup. foyers gaz
 Type d'installation: Encastrable
 Type de table: Gaz
 Nombre de foyers: 4
 Système de commandes: Manette losangée
 Niche d'encastrement: 45 x 560-560 x 480-490 mm
 Largeur appareil: 580 mm
 Dimensions appareil H x L x P: 51.8x580x510 mm
 Dimensions du produit emballé (HxLxP): 141 x 651 x 578 mm
 Poids net: 5.9 kg
 Poids brut: 6.9 kg
 Témoin de chaleur résiduelle: Indépendant
 Emplacement du bandeau de commande: Latérale
 Matériau de la surface: Acier inox
 Couleur de la surface: Inox
 Longueur du cordon électrique: 100.0 cm
 Code EAN: 4242005437863
 Puissance maxi gaz: 7500 W
 Intensité: 3 A
 Tension: 220-240 V
 Fréquence: 50; 60 Hz



4 242005 437863

Série 2, Table gaz, 60 cm, Inox PBP6B5K80

Table de gaz facile à nettoyer grâce à l'espace plus important entre les boutons latéraux.

Design

- Surface inox
- Supports émaillés

Confort d'utilisation

- Boutons ergonomiques, droite : commandes latérales avec une bonne prise en main pour une rotation sans effort
- Allumage électrique une main : vous avez juste à pousser et tourner la manette pour allumer la flamme.

Brûleurs et puissance

- 4 brûleurs
- Avant gauche : Brûleur rapide jusqu'à 3 kW (dépend du type de gaz)
- Arrière gauche : Brûleur normal jusqu'à 1.75 kW
- Arrière droit : Brûleur normal jusqu'à 1.75 kW (dépend du type de gaz)
- Avant droit : Brûleur économique jusqu'à 1 kW (dépend du type de gaz)

Nettoyage

- Espace plus important entre les boutons de commande pour un nettoyage facilité.

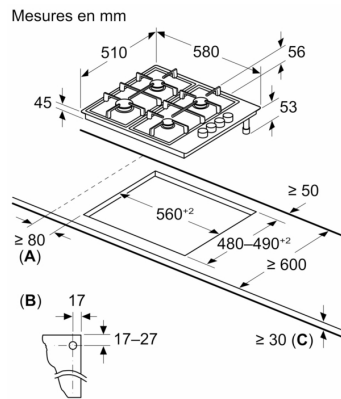
Sécurité

- Sécurité gaz par thermocouple : coupe automatiquement l'arrivée du gaz en cas d'extinction de la flamme.

Installation (types de gaz & dimensions)

- Utilisable pour : gaz nat L/LL G25/20mbar (DE)
- gaz nat H/E 20mbar, E+ 20/25mbar gaz nat H 25 mbar (HU) gaz naturel L 25 mbar (NL) gaz liquide G30,31 28-30/37mbar gaz liquide G30 37 mbar (PL) gaz liquide 50 mbar
- Equipé pour le gaz naturel (20 mbar)
- Injecteurs pour butane/propane (28-30/37mbar) livrés avec l'appareil. Pour tous autres types de gaz ou installations, veuillez contacter le service client.
- Dimensions du produit (HxLxP mm) : 51.8 x 580 x 510
- Taille de niche requise pour l'installation (HxLxP mm) : 45 x 560 x (480 - 490)
- Épaisseur minimale du plan de travail : 20 mm
- Câble d'alimentation : 1 m
- Charge connectée : 7.5 kW

Série 2, Table gaz, 60 cm, Inox PBP6B5K80



A: Distance min. entre la découpe de la plaque de cuisson et le mur

B: Position du raccordement de gaz dans la découpe

C: Eventuellement plus avec le four installé en-dessous ; voir espace requis pour le four